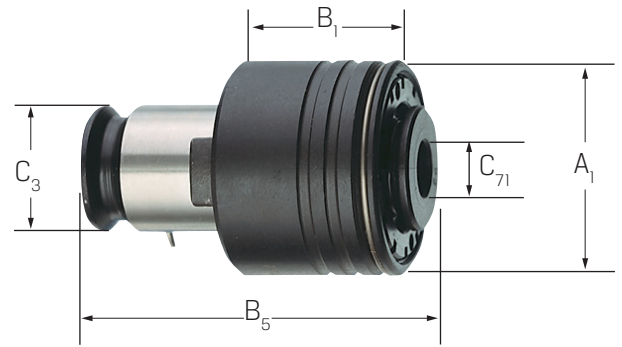


VLOŽEK ZA NAVOJNI SVEDER S SKLOPKO

- Velikost 1: A1 = 32mm, C3 = 19mm, B5 = 46,5mm, B1 = 25mm
- Velikost 2: A1 = 50mm, C3 = 31mm, B5 = 69mm, B1 = 34mm

kat.št.	TC312- (Velikost 1)	TC820- (Velikost 2)	C ₇₁ cm
..M3/3,5x2,7	22,00	-	3,5
..M4/4,5x3,4	22,00	-	4,5
..M5/6x4,9	22,00	-	6
..M6/4,5x3,4	22,00	29,90	4,5
..M6/6x4,9	22,00	29,90	6
..M8/6x4,9	22,00	29,90	6
..M8/8x6,2	22,00	29,90	8
..M10/7x5,5	22,00	29,90	7
..M10/10x8	22,00	29,90	10
..M12/9x7	22,00	29,90	9
..M16/12x9	22,00	29,90	12
..M18/14x11	-	29,90	14
..M20/16x12	-	29,90	16

cena/KOS
od: **22,00**



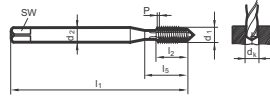
STROJNI NAVOJNI SVEDRI

- Univerzalni
- Za skoznje izvrtine
- Za jekla do 800 N/mm²

cena/KOS
od: **6,70**



Standard Material: DIN 371/376
Prevljka: HSS-E
Tip: Brez
Oblika: Produktiv N
Smer rezanja: B
θ-toleranca: desna ISO2/6H



kat. št.	d1 mm	cena/kos	P mm	d2 mm	SW mm	dk mm	l1 mm	l2 mm	l5 mm
73133 2,0	2,0	6,70	0,40	2,800	2,100	1,600	45,00	8,00	13,500
73133 3,0	3,0	6,70	0,50	3,500	2,700	2,500	56,00	10,00	18,000
73133 4,0	4,0	6,70	0,70	4,500	3,400	3,300	63,00	12,00	21,000
73133 5,0	5,0	6,70	0,80	6,000	4,900	4,200	70,00	14,00	25,000
73133 6,0	6,0	6,70	1,00	6,000	4,900	5,00	80,00	16,00	30,000
73133 8,0	8,0	9,30	1,25	8,000	6,200	6,800	90,00	18,00	35,000
73133 10,0	10,0	10,50	1,50	10,000	8,000	8,500	100,00	20,00	39,000
73138 12,0	12,0	16,80	1,75	9,000	7,000	10,200	110,00	24,00	49,000
73138 14,0	14,0	24,20	2,00	11,000	9,000	12,000	110,00	26,00	53,000
73138 16,0	16,0	24,20	2,00	12,000	9,000	14,000	110,00	26,00	54,000
73138 20,0	20,0	37,50	2,50	16,000	12,000	17,500	140,00	32,00	62,000
73138 24,0	24,0	44,00	3,00	18,000	14,500	21,000	160,00	36,00	73,000

KOTNI BRUSILNIK DWE4237

- Kotni brusilnik ima učinkovit sistem odstranjevanja prahu, ki odstrani večino umazanije iz zraka, ki gre skozi motor, za zaščito proti abraziji
- Kompaktna oblika orodja je primerna za dostop tudi v tesnejše predele delovnega prostora
- Obseg dobave: zaščita, večpozicijski stranski ročaj, zunanja in notranja prirobnica rezalnega koluta, kijut

cena/KOS
119,00

1400W



DWE4237

Moč motorja	1.400 W
Premer plošče	125 mm
Št. vrtljajev	11.500 min ⁻¹
Navoj vretena	M 14
Teža	2,2 kg



NITRILNE ROKAVICE

PRO.TECT Black / GA004-

- Brez silikona
- Preizkušeno po standardu EN374
- Ne vsebuje lateksa
- Obojestranska uporaba
- Touch rokavice

- Material: nitril
- Kakovost: zelo visoka
- Velikosti: XS (GA0042), S (GA0043), M (GM0083), L (GA0044)
- Barva: črna
- Primerno za: avto-industrijo, gradbeništvo, kemijsko delo, barvanje, vrtnarstvo,...



100 kos

UNIGLOVES®
GA004-

cena/GAR
7,50

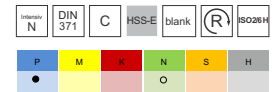
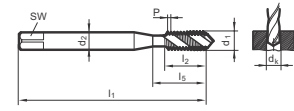
STROJNI NAVOJNI SVEDRI

- Univerzalni
- Za slepe izvrtine
- Za jekla do 800 N/mm²

cena/KOS
od: **8,70**



Standard Material: DIN 371/376
Prevljka: HSS-E
Tip: TiN
Oblika: Intenziv N
Smer rezanja: C
θ-toleranca: desna ISO2/6H



kat. št.	d1 mm	cena/kos	P mm	d2 mm	SW mm	dk mm	l1 mm	l2 mm	l5 mm
73146 2,0	2,0	8,70	0,40	2,800	2,100	1,600	45,00	8,00	13,500
73146 3,0	3,0	8,70	0,50	3,500	2,700	2,500	56,00	6,00	18,000
73146 4,0	4,0	8,70	0,70	4,500	3,400	3,300	63,00	7,50	21,000
73146 5,0	5,0	8,70	0,80	6,000	4,900	4,200	70,00	8,50	25,000
73146 6,0	6,0	8,70	1,00	6,000	4,900	5,00	80,00	11,00	30,000
73146 8,0	8,0	10,30	1,25	8,000	6,200	6,800	90,00	14,00	35,000
73146 10,0	10,0	12,20	1,50	10,000	8,000	8,500	100,00	16,00	39,000
73148 12,0	12,0	18,60	1,75	9,000	7,000	10,200	110,00	18,50	49,000
73148 14,0	14,0	26,40	2,00	11,000	9,000	12,000	110,00	20,00	53,000
73148 16,0	16,0	24,50	2,00	12,000	9,000	14,000	110,00	20,00	54,000
73148 20,0	20,0	41,00	2,50	16,000	12,000	17,500	140,00	25,00	62,000
73148 24,0	24,0	49,90	3,00	18,000	14,500	21,000	160,00	30,00	73,000
73148 30,0	30,0	83,50	3,50	22,000	18,000	26,500	180,00	35,00	85,000

REZALNA PLOŠČA - UNIVERZALNA

- Rezalne plošče: prva izbira za inox, primerno tudi za jeklo
- Minimalna izguba materiala zahvaljujoč tanki zasnovi
- Pakirano: 25 kos

cena/KOS
od: **0,55**

- High Alloy Steels
- Stainless Steel (Inox)
- Aluminium



25 kos



kat. št.	mere (mm)	do 200 kos	od 225 kos naprej
910520	125 x 1,0 x 22,23	0,58	0,55
910830	230 x 1,9 x 22,23	1,50	1,43

GRIP DELOVNE ROKAVICE

- Montažne rokavice iz fine najlonske pletenine in nitrilno prevleko na dlani ter na konicah prstov
- Grip nitrilni čepki za še boljši oprijem

- Material: najlon, nitrilna pena
- Kakovost: zelo visoka
- Velikosti: 6, 7, 8, 9, 10, 11
- Barva: črna, siva, zelena

cena/PAR
od: **2,20**

- Zračnost
- Zaščita pred vlago
- Zaščita pred urezninami
- Občutljivost
- Suh oprijem
- Mokri/oljni oprijem

PE	12 parov	60 parov	OEKO-TEX® CONFIDENCE IN TEXTILES STANDARD 100
cena/par	2,45	2,20	

12 par CE Cat. II EN 388 413X



HASE-508150G/

